

Miniatur-Kippschalter

- Mit Lötanschlüssen

Gewinde : 6 mm Ø
 Länge mit Hebel : 35 mm
 Belastbarkeit : 250V/3A
 125V/6A



Artikelnummer	Bauform	VPE
S 500 2	1 x EIN	25/1000
S 500 3	1 x UM	25/1000

Kippschalter 1xEIN

Länge mit Hebel : 45 mm
 Gewinde : 12 mm Ø
 Belastbarkeit : 230V/3A
 125V/6A
 FASTON Anschluss : 6,3 mm



Artikelnummer	Bauform	Typ	VPE
TS 504 M	1 x EIN	Metallhebel	10

Kippschalter 1xEIN

- Mit Schraubanschlüssen

Maße : 29 x 16 mm
 Gewinde : 12 mm Ø
 Länge mit Hebel : 55 mm
 Belastbarkeit : 250V/15A
 125V/20A



Artikelnummer	VPE
KS 15	5/250/500

Kippschalter 1xEIN

- Mit Nylonhebel
- Speziell für Fahrzeug-Kabelschuhe
- Mit ON/OFF Metallblende
- FASTON Anschluss 6,3 mm



Belastbarkeit : 12V/5A

Artikelnummer	Belastbarkeit	VPE
SR 078	12V / 5A	1/10

Drehstufenschalter

- Für Lötmontage

Achse : 6 mm Ø
 Gewinde : 10 mm Ø
 Belastbarkeit : 1A



Artikelnummer	Schaltstufen	Schaltkontakte	Schaltstellungen
MS 1.4.3	1	4	3
MS 2.2.6	2	2	6
MS 2.4.5	2	4	5

Drucktaster 1xEIN

- Hochwertige Qualität
- Mit Metallhals

Abmessungen : 10,0 Ø x 26,0 mm
 Gewinde : 6 mm Ø
 Belastbarkeit : 30 V DC / 0,5 A



Artikelnummer	Farbe	VPE
SI 519 ROT	rot	25/1500
SI 519 SCHW	schwarz	25/1500

Druckschalter 1xEIN

Abmessungen : 15,0 Ø x 31,0 mm
 Gewinde : 10 mm Ø
 Belastbarkeit : 250 V / 1 A
 125 V / 3 A



Artikelnummer	VPE
DS 2384	25/500

Schiebeschalter 1xUM

- Einbautiefe : 8,0 mm
- Abmessungen : 19,0 x 6,0 mm
- Lochabstand : 15,0 mm
- Lötmontage



Artikelnummer	VPE
S 505	25/2500

Aluminium-Knopf

- Tasterkappe
- Aluminium (Kunststoffkern)
- Für quadratische Zapfen (3,45 x 3,45mm)



Artikelnummer	Farbe	VPE
K 5250	schwarz	1

Wippschalter 1xEIN

- 3P SPST ON-OFF
- Quick-Connect-Terminal
- Beleuchtet (12V =)
- FASTON Anschluss 4,8 mm



Artikelnummer	Belastbarkeit	Einbauloch	VPE
WS 12 R	12V/16A	Ø 20 mm	10/1000

Wippschalter 1xEIN

- Quick-Connect-Terminal



Artikelnummer	Belastbarkeit	Einbauloch	VPE
WS 1366 A	250V/6A	13,5 x 20,0 mm	10

Relais

- Für Printmontage
- Belastbarkeit: 3 A / 24 V DC



Artikelnummer	Typ	Bauform	VPE
MR 12	1 x UM	12 Volt	1

Kunststoff-Knopf

- Mattschwarz
- Mit weißer Strichmarkierung
- Für 6 mm Achsen



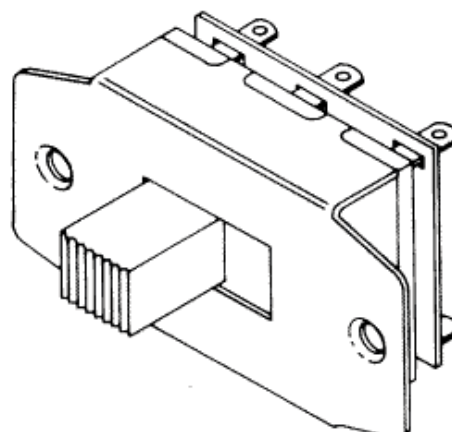
Artikelnummer	Durchmesser	Höhe	VPE
B 160	35 mm	18 mm	10/1000
B 162	24 mm	18 mm	10/2000
B 163	20 mm	15 mm	10/2000
B 164	15 mm	14 mm	10/2000

Kunststoff-Knopf

- Mit weißer Strichmarkierung



Artikelnummer	Durchmesser	Höhe	VPE
TK 191 6	19/25 mm	19 mm	25/1000



Schalter, Taster und Relais